

CW-76S 粉尘检测仪  
(模块)  
产 品 说 明 书

### 1. 产品概述:

传感器是深圳市赛纳威环境科技有限公司自主研发的集空气动力学、数字信号处理、光电一体化的高科技产品，主要应用于检测大气中的粉尘质量浓度(PM 值)，是大气质量检测系统的核心模块。

### 2. 产品特点:

- 数据精准: 激光原理检测，工业级光电感应;
- 分辨率高:  $\geq 0.3\mu\text{m}$  颗粒粒径,  $0.001\text{mg}/\text{m}^3$ ; 检测 PM2.5、PM10、TSP;
- 性能稳定: 可适应不同大气环境粉尘物质成分，独立参数系数调节;
- 数据传输: RS485 (Modbus 标准协议)、RS232、UART 输出; 提供开关量输出，可接户外声光报警设备等;
- 智能监测: 实时监测传感器各项指标，当异常状态时可及时反馈用户;

### 3. 产品功能说明:

- 默认传感器上电后自动运行，正常状态下电源指示灯亮红色，状态指示灯亮绿色，数据被动上传，传感器工作 60S，停止 5S (默认 5S，此时间可通过命令选择) 如此循环;
- 传感器还提供其它工作方式，可以通过命令切换 (详情请见 P6 工作方式说明)
- 如果传感器发生异常，状态指示灯会同步显示对应颜色灯。(详情请见 P3 状态指示灯说明)

注: 最佳工作状态为工作 60S，停止 5S

### 4. 产品接口定义:

#### 4.1 接口说明:

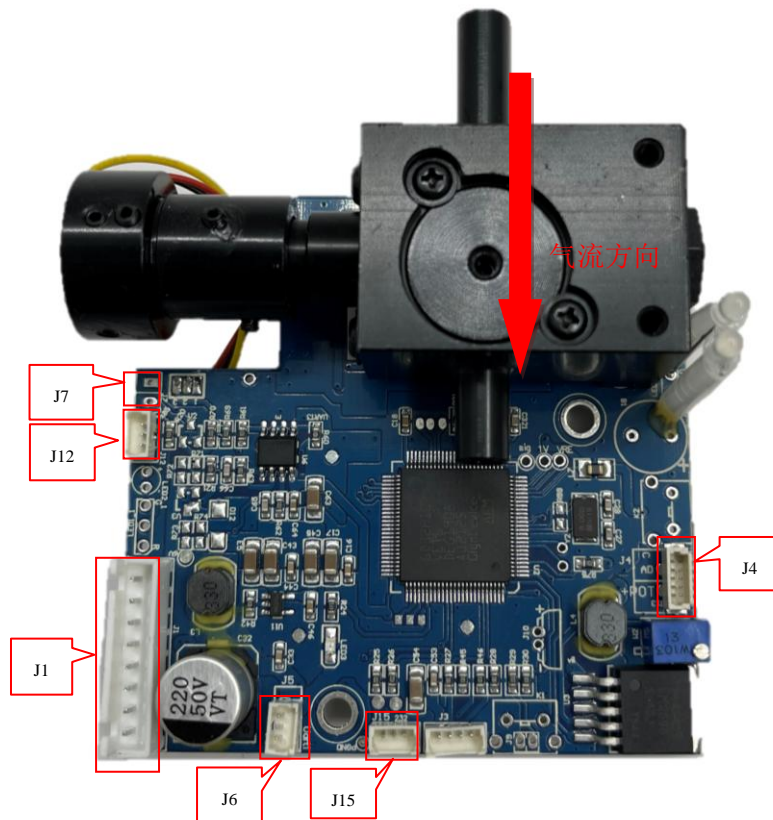


图 1 传感器模块示意图

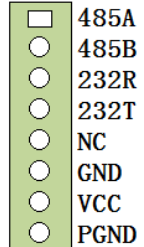
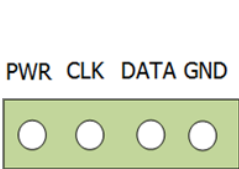
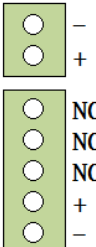
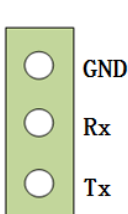

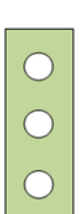
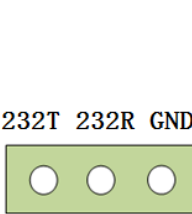
- **J1:** 8PIN 接口，底部往上依次定义  
Pin\_1: 电源负极  
Pin\_2: 电源正极  
Pin\_3: 数字地  
Pin\_4: 预留

Pin\_5:RS232-Tx 串口发送  
 Pin\_6:RS232-Rx 串口接收  
 Pin\_7:485B  
 Pin\_8:485A

- **J4:** 气泵驱动端口, 使用时区分不同类型气泵。工厂标准出货 1.0-T-PB 接口, 其他定制。
- **J6:** UART 接口:由底部往上引脚定义分别为: (Tx、Rx、GND)  
 RX: UART 的数据接收脚, 端口模式为上拉输入;  
 TX: UART 的数据发送脚, 端口模式为推挽输出;
- **J7:** 开关量输出:  
 #1. 数字信号(DS): 高电平(3.3V)1s, 低电平 1s, 循环 10s。适用于能接收数字信号的外部报警设备;  
 #2. 模拟开关(AS): 将外部报警设备的电源负极接到此模拟开关上, 开关关闭(对地导通)1s, 外部报警设备通电工作。开关打开(对地截止)1s, 外部报警设备不通电、不工作。循环 10s 结束。  
 注: 模拟开关限流 150mA, 耐压 30V max。
- **J12:** RS485 接口: 由下往上的引脚定义为: (GND、485A、485B)  
 A:RS485 A 脚;  
 B:RS485 B 脚;
- **J15:** RS232 接口: 由左到右的引脚定义为: (Tx、Rx、GND)  
 Tx: RS232 的数据发送脚;  
 Rx: RS232 的数据接收脚;
- **LED1:** 状态指示灯;  
 绿色长亮: 设备正常工作;  
 橙色长亮: 激光管电流异常;  
 红色长亮: 光学回路异常;  
 红色闪烁: 两个以上异常;  
 每一种状态都有对应的错误码(详情请见通信协议中第 61 字节)客户可根据指示灯颜色与错误码来判断传感器状态; 当设备处于异常时, 状态指示灯会同步显示对应颜色灯。
- **LED2:** 电源指示灯(红色长亮);
- **LED3:** 数据频闪灯, 无数据进行交互时闪烁频率为 1s, 当数据进行交互时闪烁频率为 100ms;
- **W2:** 气泵流量调节  
 流量是跟 PM2.5/PM10/TSP 数据匹配的, 正常使用中, 不能改变流量, 改变流量会造成数据偏低或者偏高的情况, 用户需知晓, 如有特殊情况需要提出技术要求。  
 红色箭头代表气流方向。
- **气流方向:** 气流方向如箭头所示, 进出气口外径均为 7mm

#### 4.2 接口引脚定义图:

面对 PCBA 正面, 定义图与实物图相对应

J1	J3	J4/J13	J6	J7	J12	J15
 <p>485A 485B 232R 232T NC GND VCC PGND</p>	 <p>PWR CLK DATA GND</p>	 <p>- + NC NC NC + -</p>	 <p>GND Rx Tx</p>	 <p>DS AS</p>	 <p>485B 485A GND</p>	 <p>232T 232R GND</p>

**5. 硬件参数:**

通用参数		
产品名称	粉尘检测仪, 型号: CW-76S	
工作电源	电压	DC 12V-36V (max.100mV ripple)
	电流	≦250mA
功耗	2W	
监测参数	粒径参数	PM2.5、PM10、TSP
工作方式	上电自动运行, 运行 60s 停止 X (见下注), 之后一直循环。 注: X 为休息时间, 客户可设置, 默认 X=5s	
报警方式	状态指示灯报警	
数据通讯	输出方式	UART/RS232/RS485
	数据更新	默认工作方式: 1. 传感器运行时检测数据每秒内部更新一次, 不运行时数据为上次运行时的最后一组数据; 2. 数据被动上传 (主设备需要发命令来读取数据)
使用寿命	>25000 小时 50℃ (连续使用 3 年以上)	
重复性	≤10% (需满足使用要求建议)	
气泵噪音	<55 (dB/A) / 2L	
工作温湿度	-10~60℃, 湿度: 0~90%RH (无凝露)	
储存温湿度	-20~80℃, 湿度: 0~90%RH。	
外形尺寸	80*67*22.8 (长*宽*高, 单位: mm)	
重量	约 147g	
标准附件	8pin 单方向连接线*1pcs, 3pin 单方向连接线*1pcs	
PM 值检测相关参数		
传感器	原理	激光散射法
	类型	工业扬尘传感器
测量范围	PM2.5	0-2mg/m <sup>3</sup>
	PM10	0-4mg/m <sup>3</sup>
	TSP	0-10mg/m <sup>3</sup>
输出分辨率	1μg/m <sup>3</sup>	
测量精度	PM2.5	±10ug/m <sup>3</sup> @ 0-100ug/m <sup>3</sup> ; ±10%@ 100-2000ug/m <sup>3</sup> ;
	PM10	±15ug/m <sup>3</sup> @ 0-100ug/m <sup>3</sup> ; ±15%@ 100-4000ug/m <sup>3</sup> ;
	TSP	±20ug/m <sup>3</sup> @ 0-100ug/m <sup>3</sup> ; ±20%@ 100-10000ug/m <sup>3</sup> ;
采样方式	气泵引流式	
气泵流量	2 升/分钟, 可根据客户要求流量定制	
光源	激光二极管	

## 6. 机构尺寸:

- PCBA 尺寸 (含定位孔)

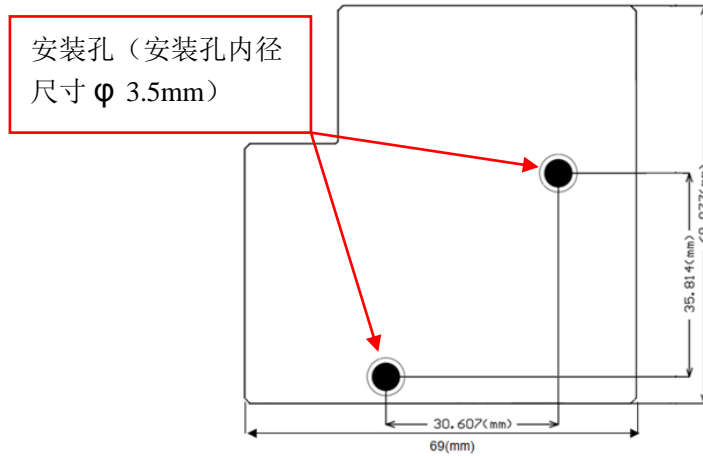


图 2 PCBA 尺寸图

- 气泵尺寸

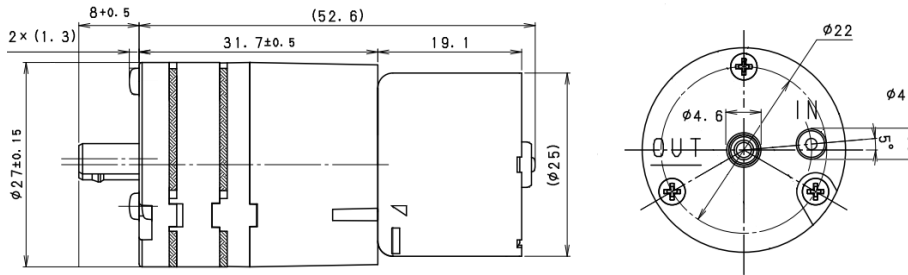


图 3 2L 气泵示意图

## 7. 产品安装使用方法、注意事项说明

- 气泵安装:

可采用固定支架、固定槽固定安装, 但要保证进口气口通畅无任何阻碍, 出气口能直接排出去;

- PCB 主体安装:

安装孔位置可采用支架固定、或者螺柱固定, 使用中一定要将主体部分安装在合理位置, 采样口必须与采集源无任何阻隔物。因激光载体部分与 PCB 是一个整体, 安装需考虑激光载体不受影响、避免干扰到 PCB 正常工作, 不受压力、电压电流冲击、电磁干扰;

注 1: 垂直方向安装时, 安装方向需注意;

注 2: 安装时, 需预防进气口在任何时候受到强光直射, 影响激光;

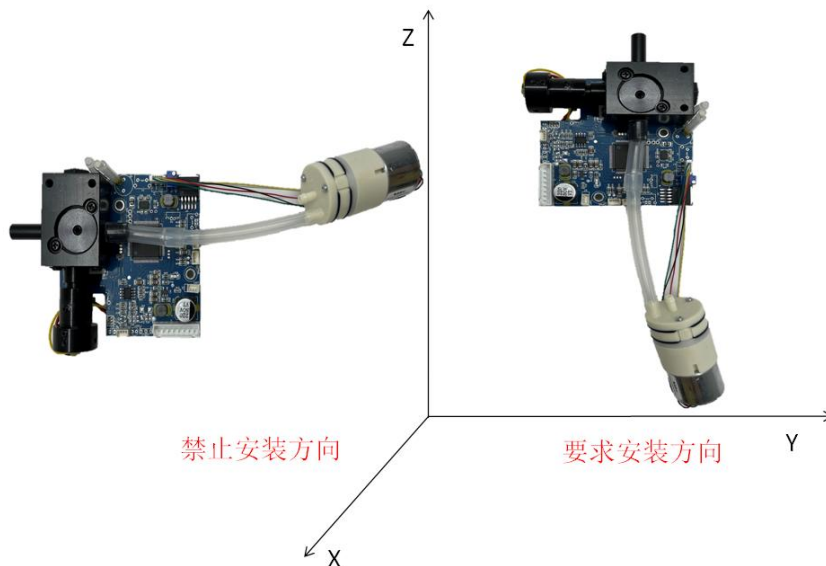


图 4 垂直方向安装示意图

- **进气口位置固定方式:**  
激光器载体采样口必须与采样源无任何阻隔物，通常是将进气口可以延伸到大气环境，才能保证测量数据稳定，或者加一节采样管，管长度应在 20cm 以内，超过长度不考虑数据稳定性；最好不要在急速风口安装。
- **抽气管固定方式:**  
胶管尽可能以同向出气口垂直安装，如果因为空间有限，需避免折叠现象，有弯曲但不能影响气泵工作时的气流；
- **防水隔离安装处理:**  
防水隔离主要通过箱体罩隔离，特别要在采集口加以防水措施，避免雨水渗入进气口或者 PCB 板中，防止雨水侵蚀造成的各种问题。
- **防静电、雷电隔离处理:**  
用户安装模块前首先要考虑到是否加有防静电隔离，或者接地处理，以免造成模块死机、烧坏，或者数据异常发生；

## 8. 软件协议:

通信协议分为 SNW（企业版）通信协议(UART/232/485 接口)、Modbus 通信协议(232/485 接口)。

### 8.1 SNW（企业版）通信协议

- **通讯方式:** 波特率 9600;
- **指令说明**

	帧头	长度	识别码	数据	累加码
长度(Byte)	2	1	1	n	CS
内容	0xFF 0x43	xxH	xxH	DATA1...DATAn	xxH

协议说明:

- a) 帧头固定内容: FF 43;
- b) 长度: 识别码加上数据的有效长度;
- c) 识别码: 每一条指令有对应的一个识别码;
- d) 数据: 读取或者写入的数据内容;
- e) 累加码: CS=(长度+识别码+数据), 取低 8 位有效值;

#### ➤ 通讯指令

##### 8.1.1 启动设备

主机下发	FF 43 01 01 02
设备返回	FF 43 00

##### 8.1.2 停止设备

主机下发	FF 43 01 02 03
设备返回	FF 43 00

##### 8.1.3 设置设备号

主机下发	FF 43 02 03 s0 N
设备返回	FF 43 01 s0 N

说明: s0: 表示预设置的传感器设备号, 范围 1-255; Modbus 指令中, 范围 1-127;

N: 累加码 CS, 如更换设备号为 2, 则 CS=0x02+0x03+0x02=0x07;

则下发指令: 0xFF 0x43 0x02 0x03 0x02 0x07; 下同, 将不再描述;

##### 8.1.4 读取设备号

主机下发	FF 43 01 04 05
设备返回	FF 43 01 s0 N

##### 8.1.5 设置休息时间 (旧)

主机下发	FF 43 02 06 t1 N
设备返回	FF 43 01 T1 N

说明: t1 表示选择设置休息时间: 01=5 秒, 02=15 秒, 03=30 秒, 其余无效;

T1 表示返回的具体休息时间: 0x05=5 秒, 0x0f=15 秒, 0x1e=30 秒;

**注: 本条指令固定设置时间且设置内容仅为 5、15、30 秒;**

**8.1.6 设置休息时间 (新)**

主机下发	FF 43 03 09 t_hi t_lo N
设备返回	FF 43 02 t_hi t_lo N

说明: t\_hi t\_lo 表示休息时间; 设置范围: 0-3600s

**注: 当设置休息时间为 0s 时, 工作模式将对应更新为持续工作模式;**

**8.1.7 查询休息时间**

主机下发	FF 43 01 0A 0B
设备返回	FF 43 02 t_hi t_lo N

说明: t\_hi t\_lo 表示休息时间;

**8.1.8 设置测量时间**

主机下发	FF 43 03 0D t_hi t_lo N
设备返回	FF 43 02 t_hi t_lo N

说明: t\_hi t\_lo 表示测量时间; 设置范围: 30-3600s

**注: 当设置测量时间大于或等于 3600s 时, 工作模式将对应更新为持续工作模式;**

**8.1.9 查询测量时间**

主机下发	FF 43 01 0E 0F
设备返回	FF 43 02 t_hi t_lo N

说明: t\_hi t\_lo 表示测量时间; 65535 表示持续工作模式;

**8.1.10 设置 PM2.5 调整系数**

主机下发	FF 43 03 34 x1_hi x1_lo N
设备返回	FF 43 06 x1_hi x1_lo x2_hi x2_lo x3_hi x3_lo N

说明: 1、PM2.5、PM10、TSP 三者的默认系数为 1.00, 表现为百分比;

2、主机下发指令中, x1\_hi x1\_lo 表示预设置 PM2.5 的百分比数据;

如将 PM2.5 调整为原数据的 80%, 则输入数据 x1\_hi x1\_lo =80 (0x50);

3、设备返回指令中,

x1\_hi x1\_lo:PM2.5 当前系数, 表现为百分比;

x2\_hi x2\_lo:PM10 当前系数, 表现为百分比;

x3\_hi x3\_lo:TSP 当前系数, 表现为百分比;

4、下同

**8.1.11 设置 PM10 调整系数**

主机下发	FF 43 03 35 x2_hi x2_lo N
设备返回	FF 43 06 x1_hi x1_lo x2_hi x2_lo x3_hi x3_lo N

说明: 同 8.1.10;

**8.1.12 设置 TSP 调整系数**

主机下发	FF 43 03 36 x3_hi x3_lo N
设备返回	FF 43 06 x1_hi x1_lo x2_hi x2_lo x3_hi x3_lo N

说明: 同 8.1.10;

**8.1.13 读取设备调整系数**

主机下发	FF 43 01 37 38
设备返回	FF 43 06 x1_hi x1_lo x2_hi x2_lo x3_hi x3_lo N

说明: 设备返回指令同 8.1.11;

**8.1.14 恢复默认调整系数**

主机下发	FF 43 01 38 39
设备返回	FF 43 06 x1_hi x1_lo x2_hi x2_lo x3_hi x3_lo N

说明: 设备返回指令同 8.1.11;

8.1.15 设置工作方式

主机下发	FF 43 02 66 U1 N
设备返回	FF 43 00
说明	U1=0: 主动间歇工作被动上传;      U1=1: 主动间歇工作主动上传 U1=2: 被动间歇工作被动上传;      U1=3: 被动间歇工作主动上传 U1=4: 主动持续工作被动上传;      U1=5: 主动持续工作主动上传 U1=6: 被动持续工作被动上传;      U1=7: 被动持续工作主动上传

各种工作方式说明如下:

0. 主动间歇工作被动上传: 循环工作 60s, 暂停 5s (时间可设置); 用户需要下发指令读取浓度数据;
1. 主动间歇工作主动上传: 循环工作 60s, 暂停 5s (时间可设置); 工作期间以 1s 的频率上传浓度数据;
2. 被动间歇工作被动上传: 上电不工作, 等待启动; 启动后工作 60s, 暂停等待下一次启动, 用户需要下发指令读取浓度数据;
3. 被动间歇工作主动上传: 上电不工作, 等待启动; 启动后工作 60s, 暂停等待下一次启动, 期间以 1s 的频率上传浓度数据;
4. 主动持续工作被动上传: 上电后持续工作不暂停, 用户需要下发指令读取浓度数据;
5. 主动持续工作主动上传: 上电后持续工作不暂停, 工作期间以 1s 的频率上传浓度数据;
6. 被动持续工作被动上传: 上电不工作, 等待启动; 启动后工作不暂停, 用户需要下发指令读取浓度数据;
7. 被动持续工作主动上传: 上电不工作, 等待启动; 启动后工作不暂停, 工作期间以 1s 的频率上传浓度数据;

注: 在持续模式下设置测量时间小于 3600s 或休息时间大于 0s 时, 工作模式将对应的转化为间歇工作模式;

8.1.16 查询工作方式

主机下发	FF 43 01 67 68
设备返回	FF 43 01 U1 N
说明	U1=0: 主动间歇工作被动上传;      U1=1: 主动间歇工作主动上传 U1=2: 被动间歇工作被动上传;      U1=3: 被动间歇工作主动上传 U1=4: 主动持续工作被动上传;      U1=5: 主动持续工作主动上传 U1=6: 被动持续工作被动上传;      U1=7: 被动持续工作主动上传

8.1.17 读取数据

主机下发	FF 43 01 A0 A1
设备返回	详情见下表

0	1	2	3	4	5	6	7	8	9	10	11	12	13	14	15
FF	43	L	C	T1	T2	保留									
16	17	18	19	20	21	22	23	24	25	26	27	28	29	30	31
PM2.5		PM10		T	H	保留									
32	33	34	35	36	37	38	39	40	41	42	43	44	45	46	47
TSP		保留													
48	49	50	51	52	53	54	55	56	57	58	59	60	61	62	63
保留													Err	Tim	N

解析如下:

- 第 0、1 字节: 帧头固定内容: 0xFF 0x43;
- 第 2 字节: 表示有效数据长度, 不包含帧头帧尾以及自身;
- 第 3 字节: 控制码;
- 第 4、5 字节: 周期测量倒计时, 高字节在前; 表示剩余测量时间;
- 第 6-15 字节: 保留;
- 第 16、17 字节: PM2.5 计数, 两字节 16 进制数, 高字节在前, 低字节在后;
- 第 18、19 字节: PM10 计数, 两字节 16 进制数, 高字节在前, 低字节在后;
- 第 20 字节: 温度;



- 第 21 字节: 湿度;
- 第 22-32 字节: 保留;
- 第 33、34 字节: TSP 计数, 两字节 16 进制数, 高字节在前, 低字节在后;
- 第 35-60 字节: 保留;
- 第 61 字节: 错误码;
- 第 62 字节: 周期测量倒计时; 表示剩余测量时间;
- 第 63 字节: 累加码;

**C 控制码解析如下表:**

Bit	8		7		6	5	4	3	2	1
用途	温湿度标志位		时间标志位		保留					
含义	0→温湿度数据无效 1→温湿度数据有效		0→时间数据无效 1→时间数据有效							

**Err 错误码解析如下表:**

Bit	8	7	6	5	4	3		2		1
用途	保留					光学结构标志位		激光管标志位		保留
含义						0:正常; 1:异常;		0:正常; 1:异常;		

## 8.2 Modbus 通信协议

### ➤ 通讯方式

- a. RS485 通信波特率 9600, 数据位 8, 停止位 1, 校验 none。
- b. 通讯协议使用 MODBUS 协议, 传感器作为从机, 有一个特定的默认地址(出厂设置为 01)。从机地址可以修改。如果忘记了从机的地址, 可以复位默认地址 01。

### ➤ 交互方式

传感器上电后自主运行, 用户端发送一次读取命令, 传感器返回一组测量数据。传感器内部以测量 1 分钟间隔 5 秒时间周期性自主运行。在检测周期内传感器自身不断的会更新测量数据, 可以保证用户端能随时读取数据, 并且观察实时动态情况。

**注: 建议超时时间设置为 1 秒;**

### ➤ 通讯协议

用户可以根据 MODBUS 协议的格式来读取传感器的测量结果或者设置传感器的参数。根据 MODBUS 协议, 具体使用的命令如下:

MODBUS通讯协议				
寄存器地址	数据位	读/写	内容	备注
0x0080	16bit	只读	PM2.5	PM2.5的浓度
0x0081	16bit	只读	PM10	PM10的浓度
0x0082	16bit	只读	TSP	TSP的浓度
0x0083	16bit	只读	温度	实时温度
0x0084	16bit	只读	湿度	实时湿度
0x1002	16bit	只读	错误码	设备自检错误码
0x1003	16bit	读写	休息时间	固定式休息时间:5s, 15s, 30s
0x1004	16bit	读写	PM2.5系数	PM2.5浓度的百分比系数
0x1005	16bit	读写	PM10系数	PM10浓度的百分比系数
0x1006	16bit	读写	TSP系数	TSP浓度的百分比系数
0x1007	16bit	读写	测量时间	设备的工作时间
0x1008	16bit	读写	休息时间	设备的休息时间
0x1009	16bit	读写	工作模式	设备的工作模式
0x100A	16bit	只读	PM2.5漂移值	PM2.5的零点漂移值
0x100B	16bit	只读	PM10漂移值	PM10零点漂移值
0x100C	16bit	只读	TSP漂移值	TSP零点漂移值
0x4001	16bit	只写	启动/停止/零点漂移	启动/停止/零点漂移:开启/复位
0x4002	16bit	只写	设备地址	设备地址: 1-255
0x4003	16bit	只写	复位地址	广播功能

8.2.1 读保持寄存器 0x03:

8.2.1.1 读取测量数据

使用 MODBUS 协议中的 03 命令来获取测量数据。数据存放在起始地址为 0x0080 (128)-0x0084 (132) 的寄存器中, 共 5 个数据。分别是 PM2.5、PM10、TSP、温度、湿度, 各占两个字节, 用户可任意读取范围内的任意寄存器数据;

主机下发:

从机地址	功能代码	起始地址高位	起始地址低位	寄存器数量高位	寄存器数量低位	CRC16 低位	CRC16 高位
Address	0x03	0x00	0x80	0x00	0x05	CRClo	CRChi

从机回复:

从机地址	功能代码	字节数量					
Address	0x03	0x00					
PM2.5 高位	PM2.5 低位	PM10 高位	PM10 低位	TSP 高位	TSP 低位	温度高位	温度低位
Val1_h	Val1_l	Val2_h	Val2_l	Val3_h	Val3_l	T1	T2
湿度高位	湿度低位	CRC 高位	CRC 低位				
H1	H2	Crc_lo	Crc_hi				

举例说明:

假如从机地址为 1, 读取五个寄存器的数据, 则下发命令: 0x01 0x03 0x00 0x80 0x00 0x05 0x84 0x21

解析:

- 0x01: 从机地址, 1;
- 0x03: 功能代码, 读保持寄存器;
- 0x00 0x80: 寄存器的起始地址为 0x0080;
- 0x00 0x05: 寄存器的数量为 0x0005。共五个寄存器, 分别存放 PM2.5、PM10、TSP、温度、湿度;
- 0x84 0x21: 前 6 个字节的 CRC16-MODBUS 校验, 为 0x2184。

根据 MODBUS 协议, CRC 字节顺序是从低到高, 而其它的都是从高到低。如下不再赘述。所以发送顺序为 0x84、0x21。

从机回复: 0x01 0x03 0x0A 0x00 0x44 0x00 0x62 0x00 0x6E 0x00 0x1B 0x00 0x32 0x7C 0x68

解析:

- 0x01: 从机地址。
- 0x03: 功能代码。
- 0x0A: 数据字节数。五个寄存器, 共 10 个字节 (带温湿度)。

- (4) 0x00 0x44: PM2.5 读数, 即为: 0x0044=68 (ug/m3)。  
 0x00 0x62: PM10 读数, 即为: 0x0062=98 (ug/m3)。  
 0x00 0x6E: TSP 读数, 即为: 0x006E=110 (ug/m3)。  
 0x00 0x1B: 表示当前温度为 27℃;  
 0x00 0x32: 表示当前湿度为 50%;
- (5) 0x7C 0x68: 校验码之前的所有字节的 CRC16-MODBUS 校验。

**8.2.1.2.读取设备状态&参数**

使用 MODBUS 协议中的 03 命令来获取设备的状态和参数。类型数据存放在地址为 0x1002(4098)-0x100C(4108)的寄存器中。分别表示着错误码、休息时间(1), PM2.5-TSP 系数、测量时间、休息时间、工作模式、PM2.5-TSP 零点漂移值; 用户可任意读取范围内的任意数量寄存器数据;

主机下发:

从机地址	功能代码	起始地址高位	起始地址低位	寄存器数量高位	寄存器数量低位	CRC16 低位	CRC16 高位
Address	0x03	0x10	0x02	0x00	0x0B	CRCLo	CRChi

从机回复:

从机地址	功能代码	字节数量	0x1002		0x1003		
Address	0x03	0x16	Err_hi	Err_lo	RestTime_hi	RestTime_lo	
0x1004		0x1005		0x1006		0x1007	
PM2.5Ratio_h	PM2.5Ratio_l	PM10Ratio_hi	PM10Ratio_lo	TSPRatio_hi	TSPRatio_lo	MeaTime_hi	MeaTime_lo
0x1008		0x1009		0x100A		0x100B	
RestTime_hi	RestTime_lo	WorkMode_hi	WorkMode_lo	ZeroDrift1_hi	ZeroDrift1_lo	ZeroDrift2_hi	ZeroDrift2_lo
0x100C		CRC 高位	CRC 低位				
ZeroDrift3_hi	ZeroDrift_lo	Crc_lo	Crc_hi				

举例说明: 假如从机当前地址为 1, 需要读取十一个寄存器的数据, 则下发命令: 0x01 0x03 0x10 0x02 0x00 0x0B 0xA1 0x0D

解析:

- (1) 0x01: 从机当前地址 1。
- (2) 0x03: 功能代码。读保存寄存器。
- (3) 0x10 0x02: 要写入新地址的寄存器地址为 0x1002, 即起始地址为 4098。
- (4) 0x00 0x0B: 需要读取的寄存器数量, 0x0E 表示读取十一个寄存器的数据。
- (5) 0xA1 0x0D: 前面所有字节的 CRC16-MODBUS 校验。

从机回复: 0x01 0x03 0x16 0x00 0x00 0x00 0x05 0x00 0x64 0x00 0x64 0x00 0x64 0x00 0x3C 0x00 0x05 0x00 0x00 0x00 0x00 0x12 0x7F

解析:

- (1) 0x01: 从机当前地址 1。
- (2) 0x03: 功能代码。读保存寄存器。
- (3) 0x16: 字节数, 0x1C=28 字节。
- (4) 0x00 0x00: 设备的故障错误码;
- (5) 0x00 0x05: 固定式单字节休息时间, 表示当前休息时间为 0x0005=5 秒, 前一个版本使用寄存器, 不建议使用;
- (6) 0x00 0x64: 表示当前 PM2.5 通道浓度系数为 0x0064=100%, 数据未进行任何比例的处理;  
 计算公式: (新的 PM2.5 通道浓度) = (检测到的 PM2.5 通道浓度) \* 系数 / 100;
- (7) 0x00 0x64: 表示当前 PM10 通道浓度系数为 0x0064=100%, 数据未进行任何比例的处理;  
 计算公式: (新的 PM10 通道浓度) = (检测到的 PM10 通道浓度) \* 系数 / 100;
- (8) 0x00 0x64: 表示当前 TSP 通道浓度系数为 0x0064=100%, 数据未进行任何比例的处理;  
 计算公式: (新的 TSP 通道浓度) = (检测到的 TSP 通道浓度) \* 系数 / 100;
- (9) 0x00 0x3C: 表示当前的测量时间为 0x003c=60 秒; 若测量时间为 65535 秒, 则表示设备进入连续工作模式;
- (10) 0x00 0x05: 表示当前休息时间为 0x0005=5 秒, 若休息时间为 0 秒, 则表示设备进入连续工作模式;

- (11) 0x00 0x00: 表示当前的工作模式 0; 具体工作模式说明请参照工作模式设置说明;
- (12) 0x00 0x00: 表示 PM2.5 的零点漂移值为 0;
- (13) 0x00 0x00: 表示 PM10 的零点漂移值为 0;
- (14) 0x00 0x00: 表示 TSP 的零点漂移值为 0;
- (15) 0x12 0x7F: 前面所有字节的 CRC16-MODBUS 校验。

错误码解析如下表:

Bit	8	7	6	5	4	3	2	1
用途	保留					光学结构标志位	激光管标志位	数据标志位
含义						0:正常;	0:正常;	0:正常;

## 8.2.2 写单个寄存器

### 8.2.2.1 启动/停止/零点校正

往从机的起始地址为 0x4001 (16385) 的寄存器写入 1-4 则分别启用功能: 启动设备、停止设备、启动零点校正、复位零点值;

主机下发:

从机地址	功能代码	起始地址高位	起始地址低位	数据高位	数据低位	CRC16 低位	CRC16 高位
Address	0x06	0x40	0x01	0x00	0x01-0x04	CRClo	CRChi

从机回复:

从机地址	功能代码	起始地址高位	起始地址低位	数据高位	数据低位	CRC16 低位	CRC16 高位
Address	0x06	0x40	0x01	0x00	0x01-0x04	CRClo	CRChi

举例说明: 假如从机当前地址为 1, 则下发命令:

启动:

0x01 0x06 0x40 0x01 0x00 0x01 0x0C 0x0A

停止:

0x01 0x06 0x40 0x01 0x00 0x02 0x4C 0x0B

零点校正-开启:

0x01 0x06 0x40 0x01 0x00 0x03 0x8D 0xCB

零点复位:

0x01 0x06 0x40 0x01 0x00 0x04 0xCC 0x09

解析:

- (1) 0x01: 从机当前地址, 1。
- (2) 0x06: 功能代码。写单个寄存器。
- (3) 0x40 0x01: 要写入新地址的寄存器地址为 0x4001, 即写入寄存器地址为 16385。
- (4) 0x00 0x01: 即给寄存器 (0x4001) 写 1。写 1: 启动传感器; 写 2: 停止传感器; 3: 启动零点校正; 4: 复位零点漂移值。
- (5) 0x0C 0x0A: 前面所有字节的 CRC16-MODBUS 校验。

从机回复: 原样回复。

### 8.2.2.2 设置设备地址

从机的地址可以修改。往从机的寄存器 0x4002 (16386) 写入新的从机地址即可。从机给主机回复之后, 即开始使用新地址。

主机下发:

从机地址	功能代码	起始地址高位	起始地址低位	新地址高位	新地址低位	CRC16 低位	CRC16 高位
Address	0x06	0x40	0x02	NewAddr_hi	NewAddr_lo	CRClo	CRChi

从机回复:



从机地址	功能代码	起始地址高位	起始地址低位	新地址高位	新地址低位	CRC16 低位	CRC16 高位
Address	0x06	0x40	0x02	NewAddr_hi	NewAddr_lo	CRClo	CRChi

**举例说明:** 假如从机当前地址为 1, 要把从机的地址修改成 2, 则下发命令: 0x01 0x06 0x40 0x02 0x00 0x02 0xBC 0x0B

解析:

- (1) 0x01: 从机当前地址。
- (2) 0x06: 功能代码。写单个寄存器。
- (3) 0x40 0x02: 设备地址的寄存器地址为 0x4002。
- (4) 0x00 0x02: 从机新地址, 0x0002=2。即把从机地址 1 修改为 2。
- (5) 0xBC 0x0B: 前 6 个字节的 CRC16-MODBUS 校验。

**从机回复:** 0x01 0x06 0x40 0x02 0x00 0x02 0xBC 0x0B

解析:

从机回复按原样回复。从机回复主机后, 即启用新的从机地址。主机下次下发命令给从机时, 需要启用新的从机地址。

### 8.2.2.3 设置休息时间 (旧版本)

从机的休息时间可以修改。往从机的寄存器 0x1003 (4099) 写入新的休息时间即可。从机给主机回复之后, 即开始使用新时间。

主机下发:

从机地址	功能代码	起始地址高位	起始地址低位	数据高位	数据低位	CRC16 低位	CRC16 高位
Address	0x06	0x10	0x03	RestTime_hi	RestTime_lo	CRClo	CRChi

从机回复:

从机地址	功能代码	起始地址高位	起始地址低位	数据高位	数据低位	CRC16 低位	CRC16 高位
Address	0x06	0x10	0x03	RestTime_hi	RestTime_lo	CRClo	CRChi

**举例说明:** 假如从机当前地址为 1, 要把从机的休息时间修改为 15 秒, 则下发命令: 0x01 0x06 0x10 0x03 0x00 0x02 0xFC 0xCB

解析:

- (1) 0x01: 从机当前地址。
- (2) 0x06: 功能代码。写单个寄存器。
- (3) 0x10 0x03: 要写入新的休息时间的寄存器地址为 0x1003。
- (4) 0x00 0x02: 从机新的休息时间, 0x0002=15 秒。

0x0001=5 秒;

0x0002=15 秒;

0x0003=30 秒;

休息时间仅可设置以上三个级别, 其他设置无效;

- (5) 0xFC 0xCB: 前 6 个字节的 CRC16-MODBUS 校验。

**从机回复:** 0x01 0x06 0x10 0x03 0x00 0x02 0xFC 0xCB

解析:

从机回复按原样回复。从机回复主机后, 即启用新的休息时间。

### 8.2.2.4 设置 PM2.5 浓度系数

从机的 PM2.5 通道系数可以设置。往从机的寄存器 0x1004 (4100) 写入新的系数即可。从机给主机回复之后, 即开始使用新系数。

主机下发:

从机地址	功能代码	起始地址高位	起始地址低位	数据高位	数据低位	CRC16 低位	CRC16 高位
Address	0x06	0x10	0x04	X1_hi	X1_lo	CRClo	CRChi

从机回复:

从机地址	功能代码	起始地址高位	起始地址低位	数据高位	数据低位	CRC16 低位	CRC16 高位
Address	0x06	0x10	0x04	X1_hi	X1_lo	CRClo	CRChi

**举例说明:** 假如从机当前地址为 1, 要把从机的 PM2.5 通道的系数更改为 90%, 则下发命令: 0x01 0x06 0x10 0x04 0x00 0x5A 0x4C 0xF0

解析:

- (1) 0x01: 从机当前地址。
- (2) 0x06: 功能代码。写单个寄存器。
- (3) 0x10 0x04: 要写入系数的寄存器地址为 0x1004。
- (4) 0x00 0x5A: 从机 PM2.5 的系数, 0x5A=90, 表示将 PM2.5 的浓度压缩到原来的 0.9。  
通道系数出厂默认为 100, 计算公式为: (新的 PM2.5 浓度)=(PM2.5 浓度)\*系数/100;
- (5) 0x4C 0xF0: 前 6 个字节的 CRC16-MODBUS 校验。

**从机回复:** 0x01 0x06 0x10 0x04 0x00 0x5A 0x4C 0xF0

解析:

从机回复按原样回复。从机回复主机后, 即启用新的系数。

### 8.2.2.5 设置 PM10 浓度系数

从机的 PM10 通道系数可以设置。往从机的寄存器 0x1005 (4101) 写入新的系数即可。从机给主机回复之后, 即开始使用新系数。

**主机下发:**

从机地址	功能代码	起始地址高位	起始地址低位	数据高位	数据低位	CRC16 低位	CRC16 高位
Address	0x06	0x10	0x05	X2_hi	X2_lo	CRClo	CRChi

**从机回复:**

从机地址	功能代码	起始地址高位	起始地址低位	数据高位	数据低位	CRC16 低位	CRC16 高位
Address	0x06	0x10	0x05	X2_hi	X2_lo	CRClo	CRChi

**举例说明:** 假如从机当前地址为 1, 要把从机的 PM10 通道的系数更改为 90, 则下发命令: 0x01 0x06 0x10 0x05 0x00 0x5A 0x1D 0x30

解析:

- (1) 0x01: 从机当前地址。
- (2) 0x06: 功能代码。写保存寄存器。
- (3) 0x10 0x05: 要写入系数的寄存器地址为 0x1005。
- (4) 0x00 0x5A: 从机 PM10 的系数, 0x5A=90, 表示将 PM10 的浓度压缩到原来的 0.9。  
通道系数出厂默认为 100, 计算公式为: (新的 PM10 浓度)=(PM10 浓度)\*系数/100;
- (5) 0x1D 0x30: 前 6 个字节的 CRC16-MODBUS 校验。字节顺序是从低到高。

**从机回复:** 0x01 0x06 0x10 0x05 0x00 0x5A 0x1D 0x30

解析:

从机回复按原样回复。从机回复主机后, 即启用新的系数。

### 8.2.2.6 设置 TSP 浓度系数

从机的 TSP 通道系数可以设置。往从机的寄存器 0x1006 (4102) 写入新的系数即可。从机给主机回复之后, 即开始使用新系数。

**主机下发:**

从机地址	功能代码	起始地址高位	起始地址低位	数据高位	数据低位	CRC16 低位	CRC16 高位
Address	0x06	0x10	0x06	X3_hi	X3_lo	CRClo	CRChi

**从机回复:**

从机地址	功能代码	起始地址高位	起始地址低位	数据高位	数据低位	CRC16 低位	CRC16 高位
Address	0x06	0x10	0x06	X3_hi	X3_lo	CRClo	CRChi

**举例说明:** 假如从机当前地址为 1, 要把从机的 TSP 通道的系数更改为 90, 则下发命令: 0x01 0x06 0x10 0x06 0x00 0x5A 0xED 0x30

解析:

- (1) 0x01: 从机当前地址。
- (2) 0x06: 功能代码。写单个寄存器。
- (3) 0x10 0x06: 要写入系数的寄存器地址为 0x1006。

(4) **0x00 0x5A**: 从机 TSP 的系数, 0x5A=90, 表示将 TSP 的浓度压缩到原来的 0.9。

通道系数出厂默认为 100, 计算公式为: (新的 TSP 浓度)=( TSP 浓度)\*系数/100;

(5) **0xED 0x30**: 前 6 个字节的 CRC16-MODBUS 校验。

**从机回复:** **0x01 0x06 0x10 0x06 0x00 0x5A 0xED 0x30**

解析:

从机回复按原样回复。从机回复主机后, 即启用新的系数。

### 8.2.2.7 设置测量时间

从机的工作时间设置。往从机的寄存器 **0x1007 (4103)** 写入**新的测量时间**即可。从机给主机回复之后, 即开始使用新的测量时间。

**主机下发:**

从机地址	功能代码	起始地址高位	起始地址低位	数据高位	数据低位	CRC16 低位	CRC16 高位
Address	0x06	0x10	0x07	T1_hi	T1_lo	CRClo	CRChi

**从机回复:**

从机地址	功能代码	起始地址高位	起始地址低位	数据高位	数据低位	CRC16 低位	CRC16 高位
Address	0x06	0x10	0x07	T1_hi	T1_lo	CRClo	CRChi

**举例说明:** 假如从机当前地址为 **1**, 将从机的测量时间更新为 120 秒, 则下发命令: **0x01 0x06 0x10 0x07 0x00 0x78 0x3C 0xE9**

解析:

- (1) **0x01**: 从机当前地址。
- (2) **0x06**: 功能代码。写单个寄存器。
- (3) **0x10 0x07**: 要写入系数的寄存器地址为 0x1007。
- (4) **0x00 0x78**: 从机新的测量时间, 0x0078=120 秒。
- (5) **0x3C 0xE9**: 前 6 个字节的 CRC16-MODBUS 校验。

**从机回复:** **0x01 0x06 0x10 0x07 0x00 0x78 0x3C 0xE9**

解析:

从机回复按原样回复。从机回复主机后, 即启用新的测量时间。

### 8.2.2.8 休息时间

从机的休息时间设置。往从机的寄存器 **0x1008 (4104)** 写入**新的休息时间**即可。从机给主机回复之后, 即开始使用新的休息时间。

**主机下发:**

从机地址	功能代码	起始地址高位	起始地址低位	数据高位	数据低位	CRC16 低位	CRC16 高位
Address	0x06	0x10	0x08	T1_hi	T1_lo	CRClo	CRChi

**从机回复:**

从机地址	功能代码	起始地址高位	起始地址低位	数据高位	数据低位	CRC16 低位	CRC16 高位
Address	0x06	0x10	0x08	T1_hi	T1_lo	CRClo	CRChi

**举例说明:** 假如从机当前地址为 **1**, 将从机的休息时间更新为 60 秒, 则下发命令: **0x01 0x06 0x10 0x08 0x00 0x3C 0x0C 0xD9**

解析:

- (1) **0x01**: 从机当前地址。
- (2) **0x06**: 功能代码。写单个寄存器。
- (3) **0x10 0x08**: 要写入系数的寄存器地址为 0x1008。
- (4) **0x00 0x3C**: 从机新的休息时间, 0x003C=60 秒。
- (5) **0x0C 0xD9**: 前 6 个字节的 CRC16-MODBUS 校验。

**从机回复:** **0x01 0x06 0x10 0x08 0x00 0x3C 0x0C 0xD9**

解析:

从机回复按原样回复。从机回复主机后, 即启用新的休息时间。

8.2.2.9 工作模式

从机的工作模式设置。往从机的寄存器 0x1009 (4105) 写入新的工作模式即可。从机给主机回复之后, 即开始使用新的工作模式。

主机下发:

从机地址	功能代码	起始地址高位	起始地址低位	数据高位	数据低位	CRC16 低位	CRC16 高位
Address	0x06	0x10	0x09	woke_hi	woke_lo	CRClo	CRChi

从机回复:

从机地址	功能代码	起始地址高位	起始地址低位	数据高位	数据低位	CRC16 低位	CRC16 高位
Address	0x06	0x10	0x09	woke_hi	woke_lo	CRClo	CRChi

举例说明: 假如从机当前地址为 1, 将从机的工作模式更改为 2, 则下发命令: 0x01 0x06 0x10 0x09 0x00 0x02 0xDC 0xC9

解析:

- (1) 0x01: 从机当前地址。
- (2) 0x06: 功能代码。写单个寄存器。
- (3) 0x10 0x09: 要写入系数的寄存器地址为 0x1009。
- (4) 0x00 0x02: 从机新的休息时间, 0x0002=工作模式 2。
  - 0x00: 主动工作被动上传, 间歇工作;                      0x01: 主动工作主动上传, 间歇工作;
  - 0x02: 被动工作被动上传, 间歇工作;                      0x03: 被动工作主动上传, 间歇工作;
  - 0x04: 主动连续工作, 被动上传;                              0x05: 主动连续工作, 主动上传;
  - 0x06: 被动连续工作, 被动上传;                              0x07: 被动连续工作, 主动上传;

注: MODBUS 协议请勿选择主动上传模式, 避免造成主机接收数据干扰;

- (5) 0xDC 0xC9: 前 6 个字节的 CRC16-MODBUS 校验。

从机回复: 0x01 0x06 0x10 0x09 0x00 0x02 0xDC 0xC9

解析:

从机回复按原样回复。从机回复主机后, 即启用新的工作模式。

8.2.2.10 复位从机地址

如果忘记了从机的地址, 则主机可以使用广播地址 (0x00), 单独往该从机的寄存器 0x4003 (16387) 写入 1, 即使可以使从机的地址复位成默认地址。这是一条固定的信息帧。

主机下发:

广播地址	功能代码	起始地址高位	起始地址低位	数据高位	数据低位	CRC16 低位	CRC16 高位
0x00	0x06	0x40	0x03	0x00	0x01	CRClo	CRChi

从机回复:

广播地址	功能代码	起始地址高位	起始地址低位	数据高位	数据低位	CRC16 低位	CRC16 高位
0x00	0x06	0x40	0x03	0x00	0x01	CRClo	CRChi

举例说明: 复位从机的地址下发命令: 0x00 0x06 0x40 0x03 0x00 0x01 0xAC 0x1B

解析:

- (1) 0x00: 广播地址。从机可以接收处理。
- (2) 0x06: 功能代码。写单个寄存器。
- (3) 0x40 0x03: 要写的寄存器地址为 0x4003。
- (4) 0x00 0x01: 给寄存器 (0x4003) 写 1。
- (5) 0xAC 0x1B: 前 6 个字节的 CRC16-MODBUS 校验。

从机回复: 0x00 0x06 0x40 0x03 0x00 0x01 0xAC 0x1B

解析:

从机按原样回复, 从机回复主机后, 即启用默认地址。主机下次就可以使用默认地址 (1) 来与从机通讯。